



# Serie AR

## Luminarias LED de Poste Superior

La AR serie de poste superior está diseñada como una opción de alto rendimiento económico para una serie de aplicaciones de poste superior. Ideal para configuraciones contemporáneas o históricas, la luminaria AR ofrece un fácil montaje en la parte superior y puede equiparse con opciones de fotocélula. La robusta carcasa de aluminio fundido a presión resistente a la corrosión está equipada con herrajes de acero inoxidable y un revestimiento de epoxi que ofrece una vida útil muy larga. El AR ofrece múltiples opciones de patrones de luz para mejorar la experiencia visual para aplicaciones decorativas, peatonales y de carreteras.

### CARACTERISTICAS:

**Construcción**—La serie AR está diseñada de carcasa reforzada de fundición de aluminio, resistente a la corrosión, con hardware de acero inoxidable para mayor durabilidad y resistencia. El acabado epoxi de pintura en polvo proporciona una excelente resistencia a las condiciones a la intemperie.

**LED's**— La AR incorpora sistemas avanzados de alta eficiencia Philips Lumiled Luxeon M 4100K (70CRI) o 5700K (75CRI) componentes que proporcionan combinaciones optimizadas de suministro de luz para iluminar uniformemente las áreas de objetivo. 3000K disponible (pregunte para detalles adicionales).

**Fuentes de Poder**—La luminaria esta disponibles para un voltaje universal de 100-277V o 347-480V a 50/60Hz. Elevado factor de potencia de 95%. Distorsión armónica total reducida de 10%. Excediendo los requerimientos de ENERGY STAR®, la AR cumple la mayoría de mandatos y normas de carreteras, cooperativas y del gobierno municipal. Eficacia de 90+ lúmenes por vatio facilita el control de disipación de calor mientras mejora el funcionamiento y la longevidad.

**Óptica**—Moldeado con precisión, óptica disponible en Tipo I, III, IV, and V patrones de distribución. El diseño fotométrico de vanguardia logra un corte total con luz cero sobre el plano/eje horizontal.

**Vida nominal de los LED (L75)** - Estos LED's de alta calidad están clasificados para aproximadamente 100,000 horas a una temperatura ambiental de 25°C (77°F) según el LM-80, TM21.

**Protección/Ingreso**—Compartimentos de LED y driver están calificados según el IP66.

**Opciones de Foto control**—Receptáculo NEMA montado en la parte superior opcional (3-pin and 7-pin disponibles).

**Protección contra sobre tensiones**—20kV/10kA (ANSI/IEEE C64.41.2) es estándar y servicio se puede hacer en el campo.

**Homologaciones**—ETL, CSA, LM79, LM80, NEMA, IESNA, ASTM B117, DLC, Dark Sky, ARRA y compatible con NAFTA.

### TABLA DE PEDIDOS:

**Ejemplo: AR04621SXDXX**

Modelo	Cantidad de LEDs	CCT	Distribución	Voltaje	Color	Opciones de Control	Difuminación	Opción 1	Opción 2
AR	04	3 = 3000K*	2 = Tipo II	1 = 120-277V	S = Plata	N = Receptáculo Twist-Lock de 3 patas 7 = Receptáculo Twist-Lock de 7 patas	X = Ninguna D = Difuminación	X = Ninguna M = Sensor	X = Ninguna E = Corte Laser
	06	4 = 4100K	3 = Tipo III		R = Bronce	P = Receptáculo y Fotocélula S = Receptáculo y Tapa de Cortocircuito		De Movimiento	Personalizad
	08	6 = 5700K	4 = Tipo IV		G = Verde*	X = Tapa Solida			Con Luz de Fondo
	12	* Llamar para Mas Detalles	5 = Tipo V		*Llamar para Mas Detalles				

### ACCESORIOS:

Contactar al representate de ventas para la personalización.

### GARANTIA:

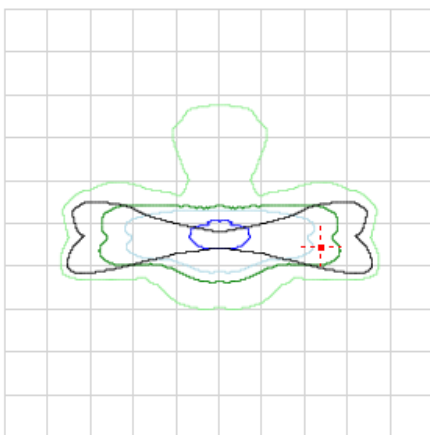
Garantía limitada por 10 años

### MONTAJE:

La luminaria se monta sobre una espiga de 2 "de diámetro externo y se fija con 6 tornillos de fijación

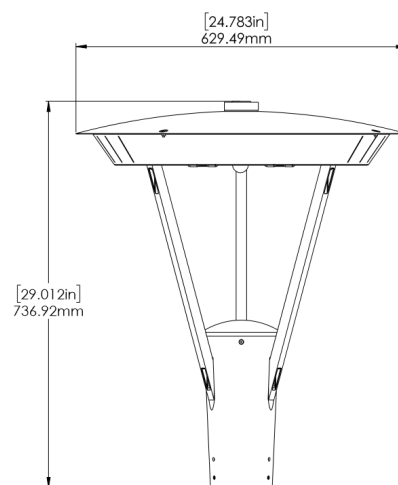
# FOTOMETRICA

AR06, 4K, Distribución Tipo II Montada a 20 pies

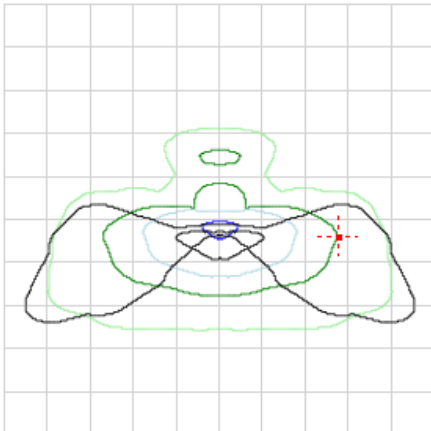


LCS TABLE		
BUG RATING	B2 - U0 - G2	
FORWARD LIGHT	LUMENS	LUMENS %
LOW(0-30):	1,332.9	16.5%
MEDIUM(30-60):	3,081.5	38.1%
HIGH(60-80):	1,290.7	15.9%
VERY HIGH(80-90):	23.6	0.3%
BACK LIGHT		
LOW(0-30):	511.3	6.3%
MEDIUM(30-60):	868.5	10.7%
HIGH(60-80):	925.3	11.4%
VERY HIGH(80-90):	64.2	0.8%
UPLIGHT		
LOW(90-100):	0.000	0%
HIGH(100-180):	0.000	0%
TRAPPED LIGHT:	0.000	0%

# PESO/DIMENSIONES:



AR06, 4K, Distribución Tipo III Montada a 20 pies



LCS TABLE		
BUG RATING	B2 - U0 - G2	
FORWARD LIGHT	LUMENS	LUMENS %
LOW(0-30):	1,034.0	12.9%
MEDIUM(30-60):	2,805.0	35.1%
HIGH(60-80):	2,242.8	28.1%
VERY HIGH(80-90):	77.5	1%
BACK LIGHT		
LOW(0-30):	389.8	4.9%
MEDIUM(30-60):	787.1	9.9%
HIGH(60-80):	600.3	7.5%
VERY HIGH(80-90):	50.5	0.6%
UPLIGHT		
LOW(90-100):	0.000	0%
HIGH(100-180):	0.000	0%
TRAPPED LIGHT:	0.000	0%

- AR
- EPA: 1.8 pies cuadrados
- Largo: 24.78 pulgadas (62.93 cm)
- Ancho: 24.78 pulgadas (62.93cm)
- Altura: 29.01 pulgadas (73.69 cm)
- Peso: 18.7 libras

# RESUMEN DE RENDIMIENTO:

Modelo	Vatios de Entrada	Corriente de Entrada (A)			Tipo de Distribución	4100K		5700K	
		120V	240V	277V		Lúmenes	Eficacia	Lúmenes	Eficacia
AR04	54	0.45	0.23	0.19	2	4,945	92	4,930	91
					3				
					4				
					5				
AR06	81	0.68	0.34	0.29	2	7,360	91	7,509	93
					3				
					4				
					5				
AR08	104	0.87	0.43	0.38	2	9,890	95	9,860	95
					3				
					4				
					5				
AR12	159	1.33	0.66	0.57	2	14,720	93	15,018	94
					3				
					4				
					5				

\* Eficacia basada en la distribución Tipo III



\*\*\* Las especificaciones son sujetas a cambios sin previo aviso \*\*\*