

Luminaria LED Solaris: Guía de Instalación

Montaje en Techo con Base de Soporte

Paso 1 → Fijar la base de montaje al techo con la ayuda de (4) M6x12 tornillos y M6 arandelas (Figura 1).

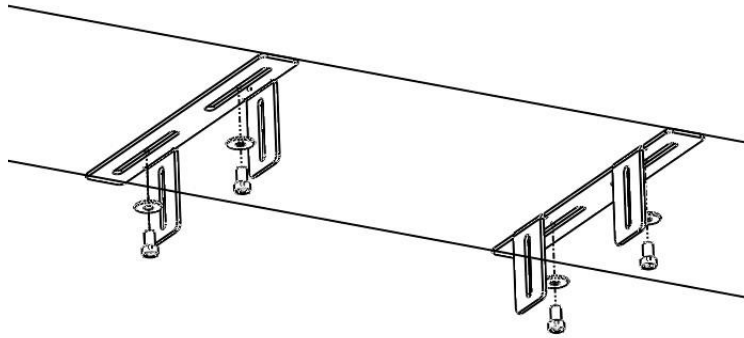


Figura 1

Paso 2 → Fijar el módulo Solaris (como muestra la Figura 2) a la base de montaje adjunto a techo (Figura 1) con la ayuda de (4) M6x12 tornillos y M6 arandelas (Figura 3).

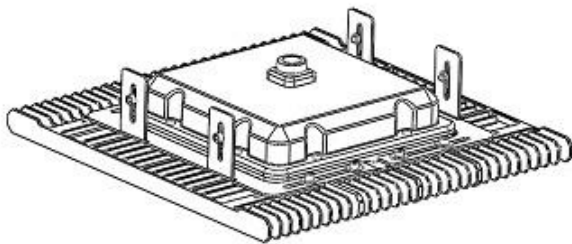


Figura 2

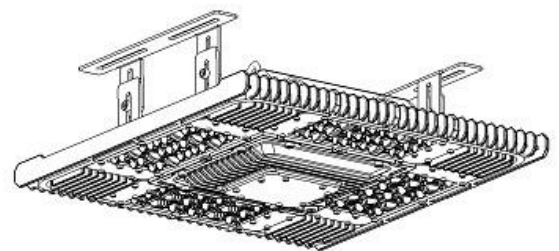


Figura 3