

AR Luminarias de Poste Superior

Aplicación:

La AR serie de poste superior está diseñada como una opción de alto rendimiento económico para una serie de aplicaciones de poste superior. Ideal para configuraciones contemporáneas o históricas, la luminaria AR ofrece un fácil montaje en la parte superior y puede equiparse con opciones de fotocélula. La robusta carcasa de aluminio fundido a presión resistente a la corrosión está equipada con herrajes de acero inoxidable y un revestimiento de epoxi que ofrece una vida útil muy larga. El AR ofrece múltiples opciones de patrones de luz para mejorar la experiencia visual para aplicaciones decorativas, peatonales y de carreteras.



Características:

Construcción— La serie AR está diseñada de carcasa reforzada de fundición de aluminio, resistente a la corrosión, con hardware de acero inoxidable para mayor durabilidad y resistencia. El acabado epoxi de pintura en polvo proporciona una excelente resistencia a las condiciones a la intemperie.

LED's— La AR incorpora sistemas avanzados de alta eficiencia Philips Lumiled Luxeon M 4100K (70CRI) or 5700K (75CRI) componentes que proporcionan combinaciones optimizadas de suministro de luz para iluminar uniformemente las áreas de objetivo. 3000K disponible (pregunte para detalles adicionales).

Fuentes de Poder— La luminaria esta disponibles para un voltaje universal de 100-277V o 347-480V a 50/60Hz. Elevado factor de potencia de 95%. Distorsión armónica total reducida de 10%. Excediendo los requerimientos de ENERGY STAR®, la AR cumple la mayoría de mandatos y normas de carreteras, cooperativas y del gobierno municipal. Eficacia de 90+ lumens por vatio facilita el control de disipacion de calor mientras mejora el funcionamiento y la longevidad.

Óptica— Moldeado con precision, optica disponible en Tipo I, III, IV, and V patrones de distribución. El diseño fotométrico de vanguardia logra un corte total con luz cero sobre el plano/eje horizontal.

Vida nominal de los LED (L75) - Estos LED's de alta calidad están clasificados para aproximadamente 100,000 horas a una temperatura ambiental de 25°C (77°F) según el LM-80, TM21.

Protección/Ingreso— Compartimentos de LED y driver están calificados según el IP66.

Opciones de Fotocontrol— Receptáculo NEMA montado en la parte superior opcional (3-pin and 7-pin disponibles).

Protección contra sobre tensiones— 20kV/10kA (ANSI/IEEE C64.41.2) es estándar y servicio se puede hacer en el campo.

Homologaciones— ETL, UL, CSA, LM79, LM80, NEMA, IESNA, ASTM B117, DLC, Dark Sky, ARRA y compatible con NAFTA.

Tabla de Pedidos:

Example: AR04621SXDXX

Model	LED Qty	CCT	Distribution	Voltage	Color	Control Options	Dimming	Option 1	Option 2
AR	04	3 = 3000K*	2 = Type II	1 = 120-277V	S = Silver	N = 3-pin Twist-Lock Receptacle	X = None	X = None	X = None
	06	4 = 4100K	3 = Type III		R = Bronze	7 = 7-pin Twist-Lock Receptacle	D = Dimming	M = Motion Sensor	E = Custom Laser
	08	6 = 5700K	4 = Type IV		G = Green*	P = Receptacle and Photocell			Cut Display
	12	* Call For Details	5 = Type V		*Call For Details	S = Receptacle and Shorting Cap X = Solid Top			and Backlight

Accesorios:

Contactar al representante de ventas para la personalización.

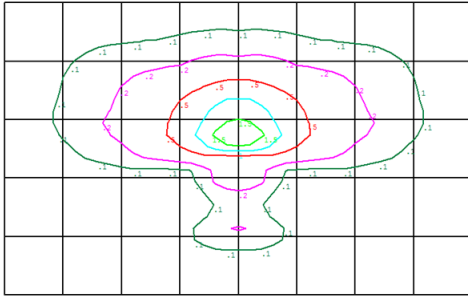
Montaje:

La luminaria se monta sobre una espiga de 2 "de diámetro externo y se fija con 6 tornillos de fijación



Fotométrica:

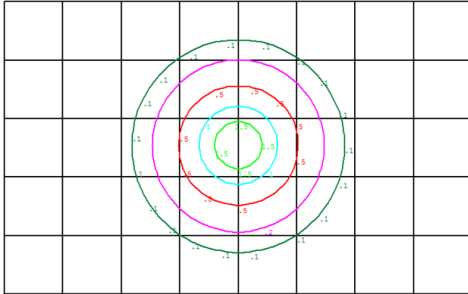
AR4, 4K, Type III



200 x 125 ft. at 25 ft. height

Lum. Classification System (LCS)			
LCS Zone	Lumens	%Lamp	%Lum
FL (0-30)	628.3	N.A.	12.7
FM (30-60)	1736.7	N.A.	35.1
FH (60-80)	1434.3	N.A.	29.0
FVH (80-90)	66.0	N.A.	1.3
BL (0-30)	217.5	N.A.	4.4
BM (30-60)	467.5	N.A.	9.5
BH (60-80)	358.9	N.A.	7.3
BVH (80-90)	35.8	N.A.	0.7
UL (90-100)	0.0	N.A.	0.0
UH (100-180)	0.0	N.A.	0.0
Total	4945.0	N.A.	100.0
BUG Rating	B1-U0-G1		

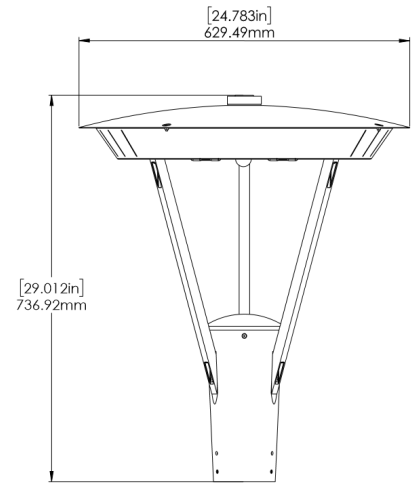
AR4, 4K, Type V



200 x 125 ft. at 25 ft. height

Lum. Classification System (LCS)			
LCS Zone	Lumens	%Lamp	%Lum
FL (0-30)	624.1	N.A.	13.8
FM (30-60)	1252.6	N.A.	27.7
FH (60-80)	338.8	N.A.	7.5
FVH (80-90)	2.5	N.A.	0.1
BL (0-30)	625.6	N.A.	13.8
BM (30-60)	1280.6	N.A.	28.3
BH (60-80)	389.7	N.A.	8.6
BVH (80-90)	5.5	N.A.	0.1
UL (90-100)	0.0	N.A.	0.0
UH (100-180)	0.0	N.A.	0.0
Total	4519.4	N.A.	100.0
BUG Rating	B2-U0-G0		

Peso/Dimensiones:



AR

EPA: 1.8 sq. ft.

Length: 24.78 in. (62.93 cm)

Width: 24.78 in. (62.93cm)

Height: 29.01 in. (73.69 cm)

Weight: 18.7 lbs.

Resumen de Rendimiento:

Model	Input Watts	Input Current (A)			Distribution Type	4100K		5700K	
		120V	240V	277V		Lumens	Efficacy	Lumens	Efficacy
AR04	54	0.45	0.23	0.19	2	4,945	92	4,930	91
					3				
					4				
					5				
AR06	81	0.68	0.34	0.29	2	7,360	91	7,509	93
					3				
					4				
					5				
AR08	104	0.87	0.43	0.38	2	9,890	95	9,860	95
					3				
					4				
					5				
AR12	159	1.33	0.66	0.57	2	14,720	93	15,018	94
					3				
					4				
					5				

* Efficacy Based on Type III Distribution

Garantía:

Garantía limitada por 5 años

*** Las especificaciones son sujetas a cambios sin previo aviso ***



- Greenstar Products, Inc.
- 6900 Alamo Downs Pkwy
- San Antonio, TX 78238
- 877-877-1411
- www.greenstarled.com